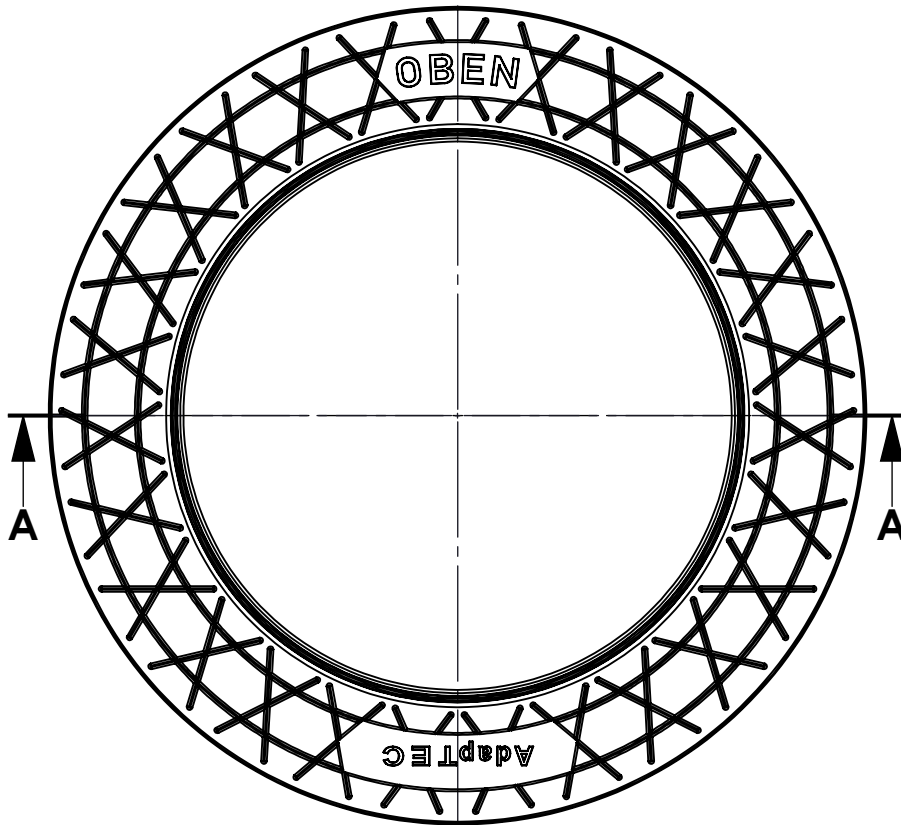
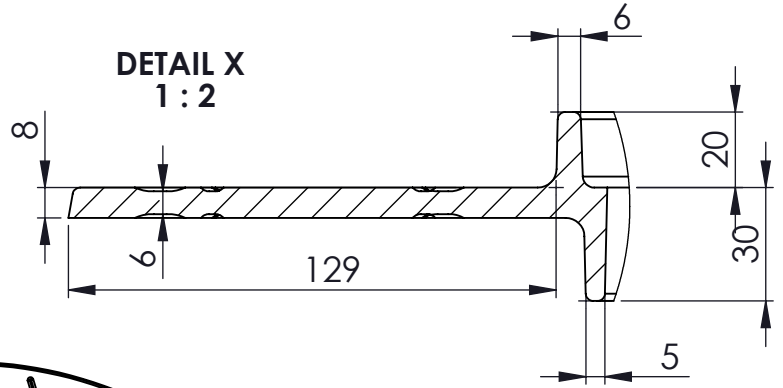
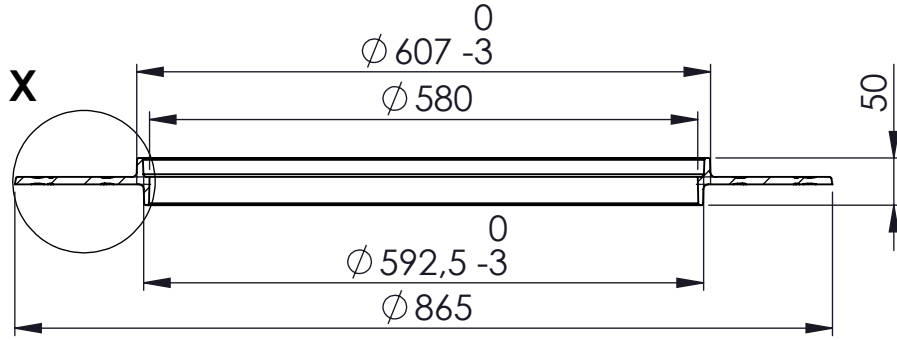


**SCHNITT A-A**



Art.Nr.: 50000001

<b>zarmuTEC</b> zarmuTEC GmbH & Co. KG Am Kritzelgarten 4, 57234 Wilnsdorf			Schutzrechte: zarmuTEC GmbH & Co KG		Maßstab : 1:8	Gewicht: 21.30 kg. Tol. - kg.
					Werkstoff : ENGJL 250	
					Bez. : Adaptering AdapTEC	
			Datum Name		Zg. - Nr. : 10.2015 A4	
			Gez. 30.10.2015 D: Zarmutek		Blatt 1 von 1	
			Bearb. -			
			Gepr. -			
			Norm Nach Baugrundsätzen DIN EM 1917/ DIN V 4034-1			
Rev.	Änderungen	Datum	Name			