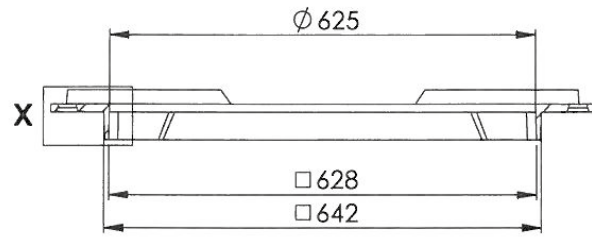
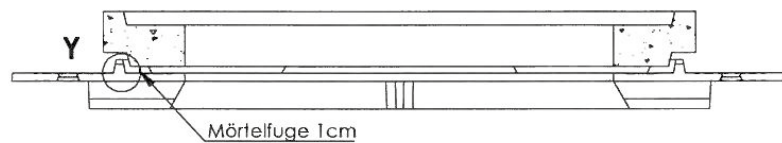
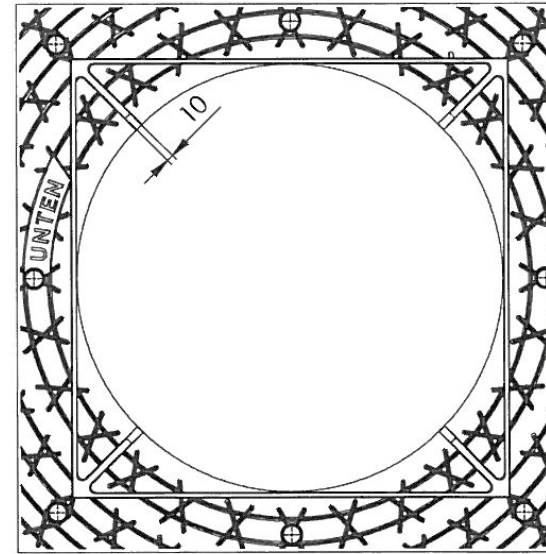
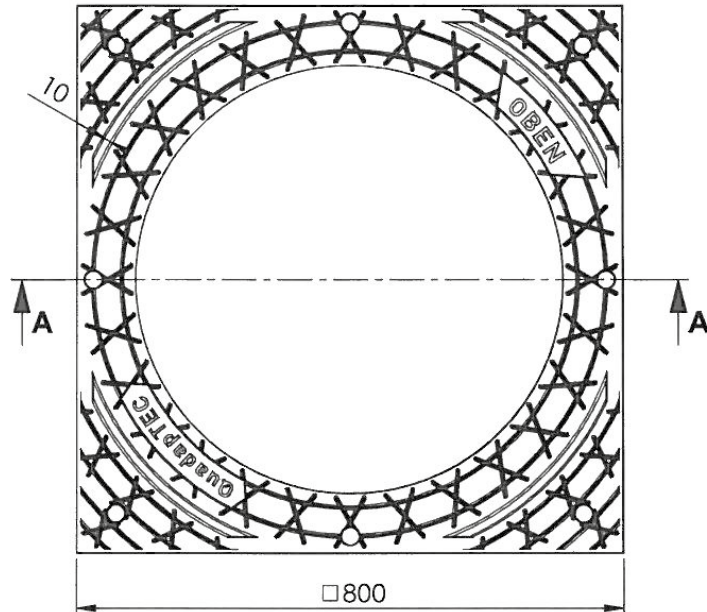
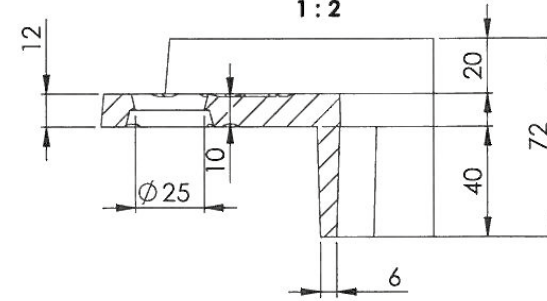


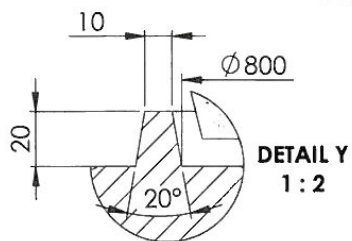
SCHNITT A-A



**DETAIL X
1:2**



Darstellung mit Auflagering nach DIN V 4034-1



DIN EN ISO 8062-3 DCTG 12

| | | | | | |
|--|--|--|--|---|-------------------------------|
| zarmuTEC zarmuTEC GmbH & Co. KG Am Kritzelgarten 4, 57234 Wilnsdorf | | Schutzrechte: zarmuTEC GmbH & Co KG | | Maßstab: 1:8 Werkstoff: ENGJL | Gewicht: ca. 40 kg Tol. - kg. |
| | | | | Bez.: Quadratischer Adapterring 800x800 aus Guss für Schachtkonus zarmuTEC GmbH & Co. KG | |
| | | | | Zg. - Nr.: 4.2016 A4 | |
| | | | | Blatt 1 von 1 | |
| | | | | Norm: Nach Baugrundsätzen DIN EN 1917/ DIN V 4034-1 | |
| | | | | D.-Name: K1F042B0_Q800_V2 | |